

HYUNDAI

4AD158C



MARINE

엔진 출력 (Power Rating)

출력구분	모델	최대출력		rpm	배기규제 인증
		kW	PS		
50Hz	4AD158CA(F)	386	525	1500	IMO Tier II/III EPA Tier 3
60Hz	4AD158CA(S)	463	630	1800	



* 흡입 공기 온도는 최대 45°C(318K)이고 해수 온도는 최대 32°C(305K)이며, 상대 습도는 최대 60%일 때 정격 감소 없음
* 모든 데이터는 ISO 3046 기준에 따르며, 성능 허용 오차는 ±3%

주요 특징 (Key Features and Benefit)

고성능 솔루션

- 향상된 커먼레일 디젤 연료 공급 시스템
- 최신 배기가스규제 만족 (IMO Tier II/III, EPA Tier 3)
- 고효율 SCR (Selective Catalytic Reduction) 적용을 통한 유해물질 저감
- 매연 저감
- 주요 부품의 내구성 강화

편의성/정비성/안정성

- 오토 텐서너 적용으로 장력 조정 불필요
- 안전을 위한 벨트 커버 적용
- 터닝 디바이스, 전자식 엔진오일 배출 펌프 적용으로 정비성 개선
- 기관실 청정도 개선에 효과적인 폐쇄형 블로우 가스 처리 구조 반영

유지비용 절감

- 엔진 다운사이징 실현을 통한 출력유지 및 기계식 엔진 대비 평균 5% 연비개선
- 오일 및 필터류 교환주기 증대 (250hr → 500hr)

보증기간 연장

- 최대 3년 유상보증기간 연장 (전자식 엔진 적용에 한함)

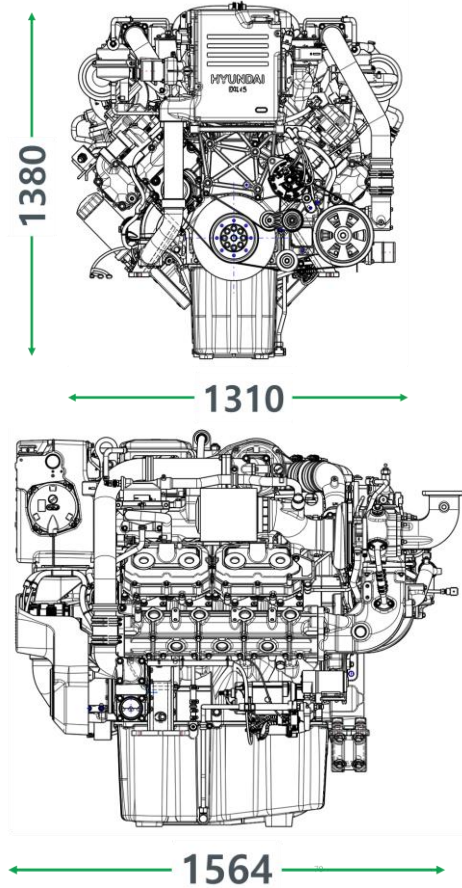
4AD158C

선박 보기용 엔진



엔진 제원 (Engine Specifications)

엔진 모델	4AD158C (DX15)	
실린더 수 / 배열방식	8개 실린더 / V 타입	
직경 x 행정	128 x 147 mm	
배기량	15.1 리터	
압축비	17.6 : 1	
착화 순서	1-5-7-2-6-3-4-8	
회전 방향	반시계 방향 (플라이휠에서 본 방향 기준)	
분사 방식	커먼레일 (ECU 제어)	
시동 방식	전자제어 시동모터	
시동모터 용량	24V - 7.0A	
알터네이터(Alternator) 용량	24V - 80Ah	
배터리	24V - 200Ah	
흡기 방식	습식 터보차저 & 인터쿨러	
플라이 휠 & 하우징	SAE #1 (FW: 14")	
냉각 시스템	열 교환기 방식 / 용골(Keel) 냉각 방식	
냉각수 용량	최대: 77 리터, 최소 : 72 리터	
청수 펌프 타입	원심 풀리 형식	
해수 펌프 타입	고무 임펠러	
후처리 시스템	IMO Tier-II / EPA Tier 3 : 요구사항 없음 IMO Tier-III : SCR	
엔진 윤활유	오일팬 용량	최대 : 50 리터, 최소 : 25 리터
	압력	정격: 3.5, 공회전 : 1.2 (kg /cm ²)
크기 (L x W x H)	1564 x 1310 x 1380 mm	
중량	1555 kg	



※ 상기 제품 제원은 제품 개선을 위하여 예고 없이 변경 될 수 있습니다

HD건설기계

경기도 성남시 분당구 분당수서로 477

글로벌R&D센터 11층 (13553)

엔진사업본부 영업부문

Email : hd.enginesales@hd.com

Home page : www.hd-hyundaiengine.com



HD건설기계