

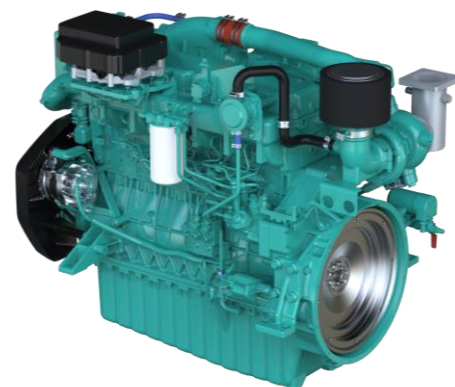
HYUNDAI 4L086C



MARINE

엔진 출력 (Power Rating)

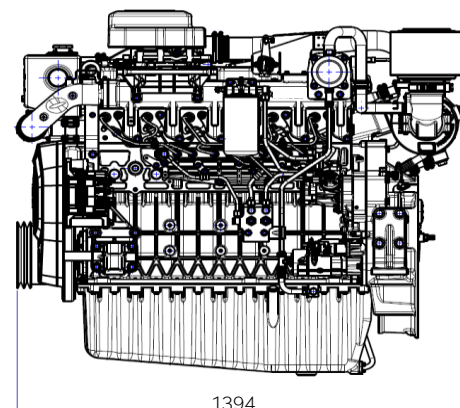
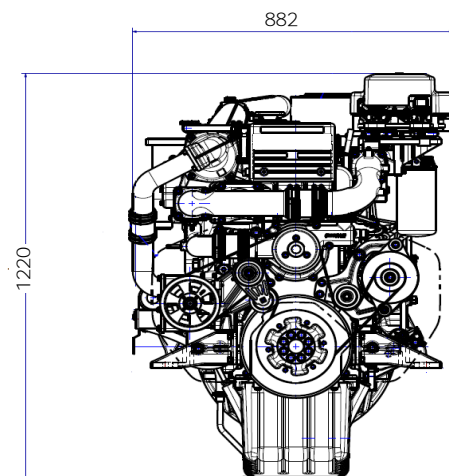
| 출력구분 | 모델 | 최대출력 | | rpm | 배기규제 인증 |
|------|------------|------|-----|------|--------------------------------------|
| | | kW | PS | | |
| 연속부하 | 4L086CA(C) | 235 | 320 | 1800 | IMO Tier II/III EPA Tier 3 RCD |
| | 4L086CB(C) | 206 | 280 | 1800 | |
| 고부하 | 4L086CA(H) | 265 | 360 | 2000 | |
| | 4L086CB(H) | 235 | 320 | 2000 | |
| 중부하 | 4L086CA(M) | 279 | 380 | 2100 | |
| | 4L086CB(M) | 243 | 330 | 2100 | |



* 흡입 공기 온도는 최대 45°C(318K)이고 해수 온도는 최대 32°C(305K)이며, 상대 습도는 최대 60%일 때 정격 감소 없음
* 모든 데이터는 ISO 3046 기준에 따르며, 성능 허용 오차는 ±3%

엔진 제원 (Engine Specifications)

| | | |
|----------------------|---|---|
| 엔진 모델 | 4L086C (DL08) | |
| 실린더 수 / 배열방식 | 6개 실린더 / L 타입 | |
| 직경 x 행정 | 108 x 139 mm | |
| 배기량 | 7.6 리터 | |
| 압축비 | 16.0 : 1 | |
| 착화 순서 | 1-5-3-6-2-4 | |
| 회전 방향 | 반시계 방향 (플라이휠에서 본 방향 기준) | |
| 분사 방식 | 커먼레일 (ECU 제어) | |
| 시동 방식 | 전자제어 시동모터 | |
| 시동모터 용량 | 24V - 6.0A | |
| 알터네이터(Alternator) 용량 | 24V - 80Ah | |
| 배터리 | 24V - 200Ah | |
| 흡기 방식 | 습식 터보차저 & 인터쿨러 | |
| 플라이 휠 & 하우징 | SAE #2 (FW: 11.5") | |
| 냉각 시스템 | 열 교환기 방식 / 용골(Keel) 냉각 방식 | |
| 냉각수 용량 | 28 리터 | |
| 청수 펌프 타입 | 원심 풀리 형식 | |
| 해수 펌프 타입 | 고무 임펠러 | |
| 후처리 시스템 | IMO Tier-II / EPA Tier 3: 요구사항 없음 IMO Tier-III : SCR | |
| 엔진 윤활유 | 오일팬 용량 | 최대 : 47 리터, 최소 : 23 리터 |
| | 압력 | 정격 : 3.0, 공회전 : 1.0 (kg/cm ²) |
| 크기 (L x W x H) | 1394 x 882 x 1220 mm | |
| 중량 | 920 kg | |



주요 특징 (Key Features and Benefit)

고성능 솔루션

- 향상된 커먼레일 디젤 연료 공급 시스템
- 최신 배기가스규제 만족 (IMO Tier II/III, EPA Tier 3)
- 고효율 SCR (Selective Catalytic Reduction) 적용을 통한 유해물질 저감
- 매연 저감
- 주요 부품의 내구성 강화

편의성/정비성/안정성

- 오토 텐서너 적용으로 장력 조정 불필요
- 안전을 위한 벨트 커버 적용
- 터닝 디바이스, 전자식 엔진오일 배출 펌프 적용으로 정비성 개선
- 기관실 청정도 개선에 효과적인 폐쇄형 블로우 가스 처리 구조 반영

유지비용 절감

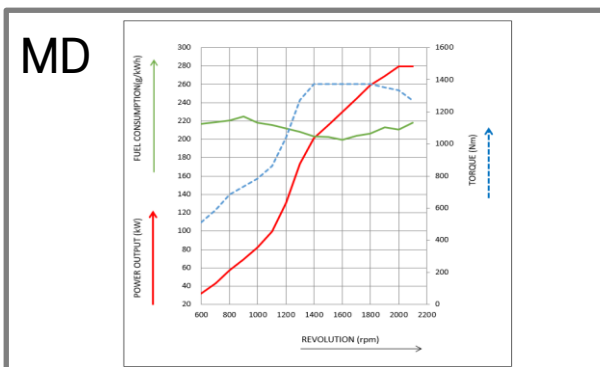
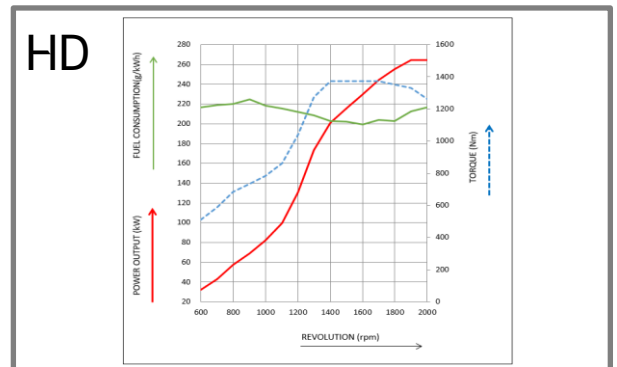
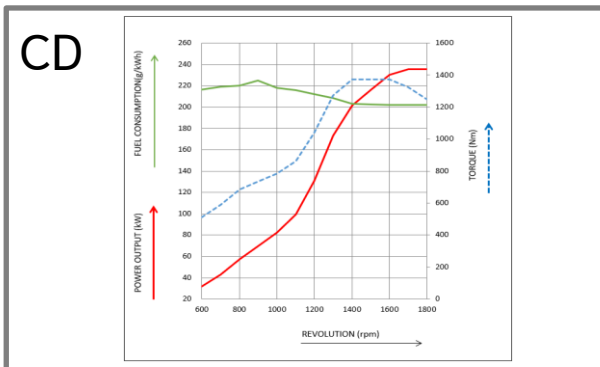
- 엔진 다운사이징 실현을 통한 출력유지 및 기계식 엔진 대비 평균 5% 연비개선
- 오일 및 필터류 교환주기 증대 (250hr → 500hr)

보증기간 연장

- 최대 3년 유상보증기간 연장 (전자식 엔진 적용에 한함)

엔진 성능 곡선 (Performance Curve)

· CD(연속부하) / HD(고부하) / MD(중부하) / LD(경부하)



※ 상기 제품 제원은 제품 개선을 위하여 예고 없이 변경 될 수 있습니다

HD건설기계

경기도 성남시 분당구 분당수서로 477

글로벌R&D센터 11층 (13553)

엔진사업본부 영업부문

Email : hd.engesales@hd.com

Home page : www.hd-hyundaiengine.com

